



PERIODICO OFICIAL

ORGANO DE DIFUSION OFICIAL DEL GOBIERNO
CONSTITUCIONAL DEL ESTADO LIBRE
Y SOBERANO DE TABASCO.

PUBLICADO BAJO LA DIRECCION DE LA SECRETARIA DE GOBIERNO
Registrado como correspondencia de segunda clase con fecha
17 de agosto de 1926 DGC Núm. 0010826 Características 11282816

Epoca 6a.	Villahermosa, Tabasco	28 DE DICIEMBRE DE 2011	Suplemento 7232
-----------	-----------------------	-------------------------	--------------------

No. 28864

ACUERDO

LIC. JESÚS ALÍ DE LA TORRE, PRESIDENTE DEL HONORABLE AYUNTAMIENTO CONSTITUCIONAL DEL MUNICIPIO DE CENTRO, TABASCO, A SUS HABITANTES HAGO SABER:

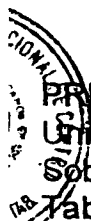
QUE EL H. AYUNTAMIENTO DE CENTRO, TABASCO, POR ACUERDO DE CABILDO EN SESIÓN NÚMERO CINCUENTA Y UNO, DE FECHA OCHO DE DICIEMBRE DE DOS MIL ONCE, Y CON FUNDAMENTO EN LO DISPUESTO POR LOS ARTÍCULOS 115, FRACCIONES I, II Y IV, DE LA CONSTITUCIÓN POLÍTICA DE LOS ESTADOS UNIDOS MEXICANOS; 64, FRACCIONES I Y VII, 65, FRACCIONES I Y V, VI Y VII DE LA CONSTITUCIÓN POLÍTICA DEL ESTADO LIBRE Y SOBERANO DE TABASCO; 2, 29, FRACCIÓN V, 65 FRACCIÓN I, II Y III, 112 Y DEMÁS RELATIVOS DE LA LEY ORGÁNICA DE LOS MUNICIPIOS DEL ESTADO DE TABASCO; Y 2, 3, 4, 6, 10, 19, 25, Y 26 FRACCIÓN I DEL REGLAMENTO DEL H. CABILDO DEL MUNICIPIO DE CENTRO, TABASCO; SE **APRUEBA** EL SIGUIENTE ACUERDO.



ACUERDO MEDIANTE EL CUAL SE APRUEBA EL PRESUPUESTO DE EGRESOS DEL H. AYUNTAMIENTO DE CENTRO, TABASCO, PARA EL EJERCICIO FISCAL 2012.

SECRETARÍA DEL AYUNTAMIENTO
2010 - 2012

CONSIDERANDOS



PRIMERO. Que los artículos 115, fracción IV, de la Constitución Política de los Estados Unidos Mexicanos; 65, fracciones V y VI, de la Constitución Política del Estado Libre y Soberano de Tabasco; y 107 de la Ley Orgánica de los Municipios del Estado de Tabasco, disponen que los municipios administrarán libremente su hacienda, la cual se

formará de los rendimientos de los bienes que les pertenezcan, así como de las contribuciones y otros ingresos que las legislaturas establezcan a su favor, además aquellos que provengan de la prestación de servicios públicos a su cargo; en virtud de lo cual está facultado para aprobar su Presupuesto de Egresos.

SEGUNDO. Que los artículos 2, 29 fracción V y 65 fracción III de la Ley Orgánica de los Municipios del Estado de Tabasco, disponen que el Municipio Libre, investido de personalidad jurídica propia, en términos de la Constitución Federal y Local, es autónomo en su régimen interior y con libertad para administrar su hacienda, así mismo señala que es facultad del Presidente Municipal, elaborar el proyecto de Presupuesto de Egresos, sometiéndolo a consideración del Ayuntamiento.

TERCERO.- Que el H. Congreso del Estado, mediante Decreto número 153, de fecha 29 de noviembre de 2011, aprobó la Ley de Ingresos del Municipio de Centro, Tabasco, en la que se establece que el municipio percibirá para el ejercicio fiscal 2012, ingresos por la cantidad de: \$ 2,338,615,000.00 (Dos mil trescientos treinta y ocho millones, seiscientos quince mil pesos 00/100 M.N.), provenientes de impuestos, derechos, productos, aprovechamientos, ingresos federales, participaciones, aportaciones federales y otros ingresos.

CUARTO.- Que derivado de los ajustes recientes, a la baja, en los ingresos correspondientes a las Participaciones y Aportaciones Federales del ejercicio fiscal 2012, se modifica el monto relativo al APAZU y se elimina el ingreso por concepto de Ramo 20.

QUINTO.- Que la presente administración reitera su compromiso de ejercer el Presupuesto de Egresos del Municipio de Centro, basado en los principios de austeridad, honradez y eficacia, procurando un adecuado destino de los recursos públicos y la consecución de las metas establecidas en el Plan Municipal de Desarrollo 2010-2012.

SEXTO.- Que de conformidad con lo dispuesto en los artículos 29, fracción V y 112 de la Ley Orgánica de los Municipios del Estado de Tabasco, es facultad del Honorable Ayuntamiento, examinar, discutir y aprobar el Presupuesto de Egresos del Municipio sobre la base de sus ingresos disponibles y de conformidad con el Programa Operativo Anual correspondiente y el Plan Municipal de Desarrollo 2010-2012, por lo que pongo a consideración de este Honorable Cabildo el siguiente:

ACUERDO

\$2,117'584,000.00 (Dos mil ciento diecisiete millones quinientos ochenta y cuatro mil pesos 00/100 M.N.), que incluye la estimación de disposiciones provenientes del financiamiento BANOBRAS por la cantidad de \$69'000,000.00 (Sesenta y nueve millones de pesos 00/100 M.N.), para el ejercicio 2012, distribuido de la siguiente forma:

PARTICIPACIONES

En las Participaciones Federales, un monto de \$998'000.000.00 (Novecientos noventa y ocho millones de pesos 00/100 M.N.)

RECURSOS PROPIOS

En los Recursos Propios, un monto de \$347'435,000.00 (Trescientos cuarenta y siete millones cuatrocientos treinta y cinco mil pesos 00/100 M.N.)

RAMO 33

Fondo III, Aportaciones para la Infraestructura Social, un monto de \$116'386,765.00 (Ciento dieciséis millones trescientos ochenta y seis mil setecientos sesenta y cinco pesos 00/100 M.N.).

Fondo IV, Aportaciones para el Fortalecimiento de los Municipios, un monto de \$228'218,235.00 (Doscientos veintiocho millones doscientos dieciocho mil doscientos treinta y cinco pesos 00/100 M.N.).

CONVENIO AYUNTAMIENTO GOBIERNO DEL ESTADO (SAPAET)

En el Convenio Ayuntamiento Gobierno del Estado (SAPAET), un monto de \$228'000,000.00 (Doscientos veintiocho millones de pesos 00/100 M.N.)

CONVENIO AYUNTAMIENTO OFICIALIA MAYOR

En el Convenio Ayuntamiento Oficialía Mayor, un monto de \$36'000,000.00 (Treinta y seis millones de pesos 00/100 M.N.).

CAPUFE

En el Convenio CAPUFE, un monto de \$34'544,000.00 (Treinta y cuatro millones quinientos cuarenta y cuatro mil pesos 00/100 M N)

APAZU

En el APAZU, un monto de \$60'000,000.00 (Sesenta millones de pesos 00/100 M.N.).

FINANCIAMIENTO

En el Financiamiento para Inversión Pública Productiva, un monto de \$69'000,000.00 (Sesenta y nueve millones de pesos 00/100 M.N.)

Asimismo, es importante mencionar que, a diferencia de la Ley de Ingresos, se incluyen recursos del Crédito BANOBRAS por \$69'000,000.00 (Sesenta y nueve millones de pesos 00/100 M.N.).

PROGRAMA	INICIAL	TOTAL
INGRESOS FISCALES ORDINARIOS	1,345,435,000.00	1,345,435,000.00
ESTIMADO PARTICIPACIONES	998'000,000.00	998'000,000.00
ESTIMADO INGRESOS PROPIOS	347'435,000.00	347'435,000.00
RAMO 33	344'605,000.00	344'605,000.00
FONDO III		
-EJERCICIO 2012	116'386,765.00	116'386,765.00
FONDO IV		
EJERCICIO 2012	228'218,235.00	228'218,235.00
CONVENIOS	427'544,000.00	427'544,000.00
CONVENIO AYUNTAMIENTO-OFICIALIA	36'000,000.00	36'000,000.00
CONVENIO AYTTO.-GOB. DEL EDO. (SAPAET)	228'000,000.00	228'000,000.00
CAPUFE	34'544,000.00	34'544,000.00
APAZU	60'000,000.00	60'000,000.00
FINANCIAMIENTO PARA INVERSIÓN PÚBLICA PRODUCTIVA	69'000,000.00	69'000,000.00
TOTAL GENERAL	2,447,584,000.00	2,447,584,000.00

SEGUNDO.- Se autoriza al Presidente Municipal, el ejercicio de las cantidades descritas en el artículo anterior de conformidad con el Programa Operativo anual 2012 y el Plan Municipal de Desarrollo 2010-2012.

TRANSITORIOS

ÚNICO. El presente Acuerdo entrará en vigor a partir del primero de enero del año 2012, previa publicación en el Periódico Oficial del Estado de Tabasco.

APROBADO EN EL SALÓN DE CABILDO DEL PALACIO MUNICIPAL DE CENTRO, TABASCO, A LOS OCHO DÍAS DEL MES DE DICIEMBRE DE DOS MIL ONCE.

LOS REGIDORES



AYUNTAMIENTO
2012



AYUNTAMIENTO
2012

JESÚS ALÍ DE LA TORRE
PRIMER REGIDOR

JORGE ALBERTO CÁMARA NÚÑEZ
SEGUNDO REGIDOR

MANUEL VARGAS RAMÓN
TERCER REGIDOR

LORENA ADRIANA MARÍN RAMÓN
CUARTO REGIDOR

JUAN PABLO WADE RODRÍGUEZ
QUINTO REGIDOR

DIDORA INÉS ROJAS AREVALO
SEXTO REGIDOR

DANIEL PÉREZ GUILLEN
SÉPTIMO REGIDOR

ROSARIO ALFONSO PÉREZ BOCANEGRA
OCTAVO REGIDOR

ELVIRA DEL CARMEN GIL HOYOS
NOVENO REGIDOR

JANET ASCENCIO CADENA
DÉCIMO REGIDOR

MARIO PERALTA JIMÉNEZ
DÉCIMO PRIMER REGIDOR

FRANCISCO VALENCIA VALENCIA
DÉCIMO SEGUNDO REGIDOR

PABLO RODRÍGUEZ BONFIL
DÉCIMO TERCER REGIDOR

CARLOS ALBERTO VALENZUELA
CABRALES
DÉCIMO CUARTO REGIDOR



EN CUMPLIMIENTO A LO DISPUESTO POR LOS ARTÍCULOS 54 FRACCIÓN III, 65, FRACCIÓN II DE LA LEY ORGÁNICA DE LOS MUNICIPIOS DEL ESTADO DE TABASCO Y 22 FRACCIÓN X, DEL REGLAMENTO DEL H. CABILDO DEL MUNICIPIO DE CENTRO, DEL ESTADO DE TABASCO, EN LA CIUDAD DE VILLAHERMOSA, CAPITAL DEL ESTADO DE TABASCO, RESIDENCIA OFICIAL DEL H. AYUNTAMIENTO CONSTITUCIONAL DE CENTRO, PROMULGO EL PRESENTE ACUERDO, A LOS OCHO DÍAS DEL MES DE DICIEMBRE DEL 20 AÑO DOS MIL ONCE.

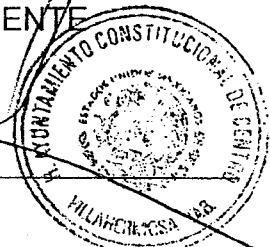
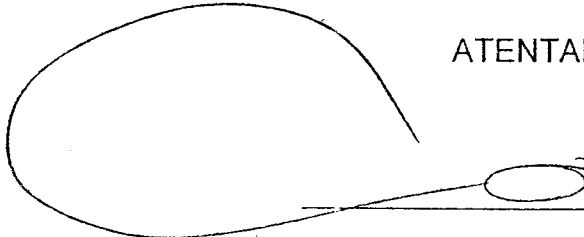
JESÚS ALÍ DE LA TORRE
PRESIDENTE MUNICIPAL

CÉSAR AUGUSTO ROJAS RABELO
SECRETARIO DEL AYUNTAMIENTO.

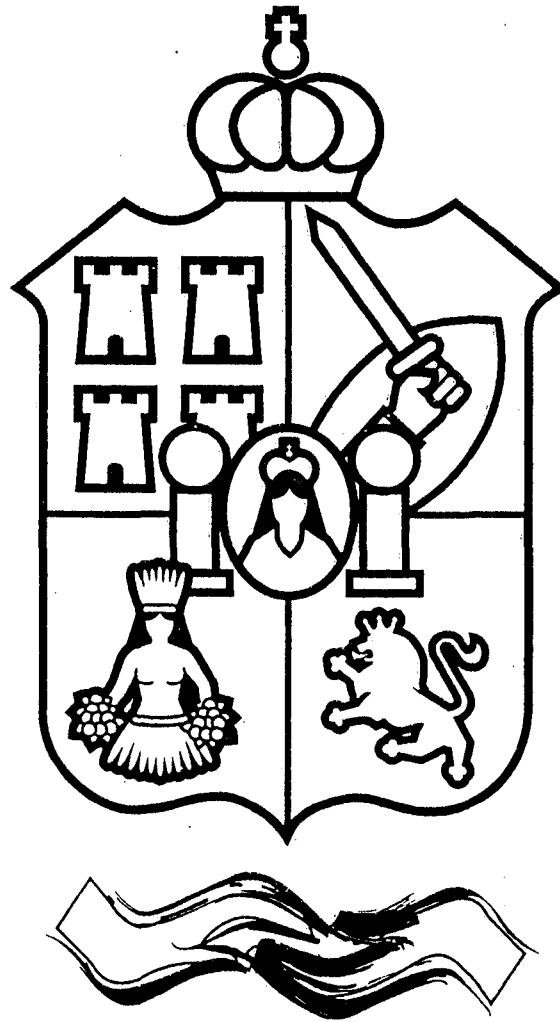
HOJA PROTOCOLARIA DE FIRMAS DEL ACUERDO MEDIANTE EL CUAL SE APRUEBA EL PRESUPUESTO DE EGRESOS DEL H. AYUNTAMIENTO DE CENTRO, TABASCO, PARA EL EJERCICIO FISCAL 2012.

El suscrito LIC. CÉSAR AUGUSTO ROJAS RABELO, Secretario del H. Ayuntamiento del Municipio de Centro, Tabasco, con las facultades que me confieren los artículos 78 fracción XV de la Ley Orgánica de los Municipios del Estado de Tabasco y 22 fracción XI del Reglamento del H. Cabildo del Municipio de Centro, Tabasco, hago constar que el presente documento es copia fiel y auténtica del Acuerdo mediante el cual se aprueba el Presupuesto de Egresos del H. Ayuntamiento de Centro, Tabasco, para Ejercicio Fiscal 2012; aprobado en la Sesión Ordinaria de Cabildo número cincuenta y uno, de fecha ocho de diciembre del año dos mil once; original que tuve a la vista y que obra en los archivos de esta Secretaría, constante de ocho fojas útiles, para los trámites legales y administrativos correspondientes, expido la presente, en la Ciudad de Villahermosa, Capital del Estado de Tabasco, a los quince días del mes de diciembre del año dos mil once.

ATENTAMENTE



SECRETARIA DEL AYUNTAMIENTO
2010 - 2012



TABASCO
Trabajar para transformar

El Periódico Oficial circula los miércoles y sábados.

Impreso en la Dirección de Talleres Gráficos de la Secretaría de Administración y Finanzas, bajo la Coordinación de la Dirección General de Asuntos Jurídicos de la Secretaría de Gobierno.

Las leyes, decretos y demás disposiciones superiores son obligatorias por el hecho de ser publicadas en este periódico.

Para cualquier aclaración acerca de los documentos publicados en el mismo, favor de dirigirse a la Av. Cobre s/n. Ciudad Industrial o al teléfono 3-10-33-00 Ext 7561 de Villahermosa, Tabasco.